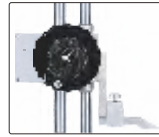
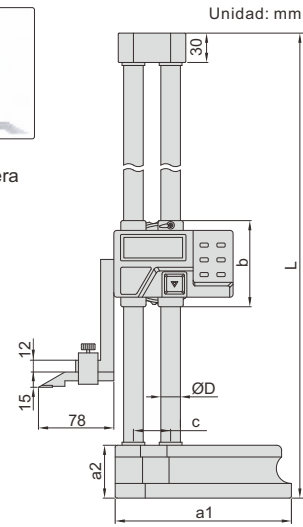


GRAMIL DE ALTURA DIGITAL

- Resolución: 0.01mm/0.0005"
- Botones: on/off, zero, mm/inch, data hold, ABS/INC, preset
- ABS/INC para medición absoluta e incremental
- Apagado automatico, mueva la unidad digital para encender
- Punta de trazado de carbono
- Fabricado en acero inoxidable
- Batería CR2032, salida de datos
- Ruleta de movimiento
- Con soporte para reloj indicador
- Suministrado con funda de protección
- Accesorios opcionales: adaptador para transportador(codigo **2372-CLAMP**)

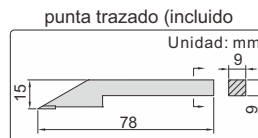
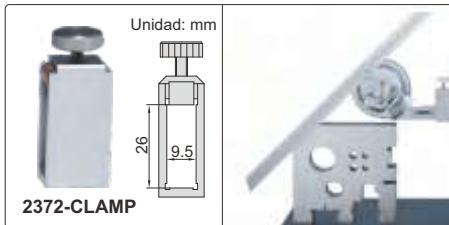


ruleta en la parte trasera

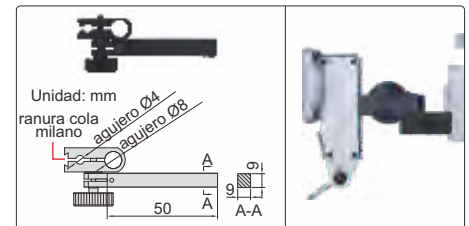


1151-300A

adaptador para trasportador (opcional)



soporte de reloj comparador (incluido)



(mm)

Código	Rango	Precisión	L	a1	a2	b	c	ØD
1151-300A	0-300mm/0-12"	±0.04mm	475	135	43	84	33	15
1151-450A	0-450mm/0-18"	±0.05mm	660	180	54	88	38	20
1151-600A	0-600mm/0-24"	±0.05mm	810	180	54	88	38	20