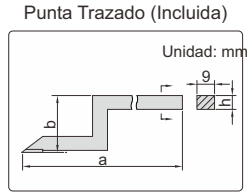
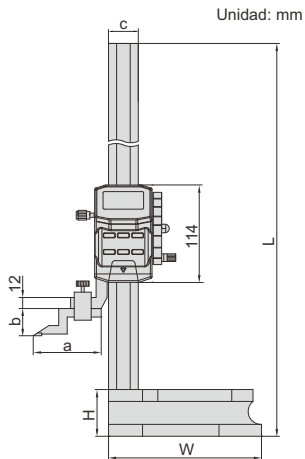


GRAMIL DE ALTURA DIGITAL CON RULETA

SALIDA DATOS

INSPECTION CERTIFICATE
TRACEABLE TO DKD



- Resolución: 0.01mm/0.0005"
- Botones: on/off, zero, mm/inch, preset +, preset -, ABS/INC
- Auto-Apagado, deslizando la unidad se auto-enciende el equipo
- Trazador con punta de metal duro
- Fabricado en acero inoxidable
- Batería CR2032
- Salida de datos
- Suministrado con funda de protección
- Con soporte para reloj indicador
- Accesorios opcionales: cable salida de datos (código 7315-22, 7302-22), adaptador para transportador (código 2372-CLAMP)



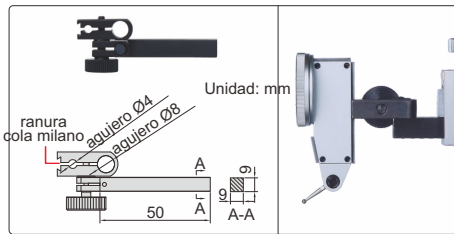
1156-300

frontal

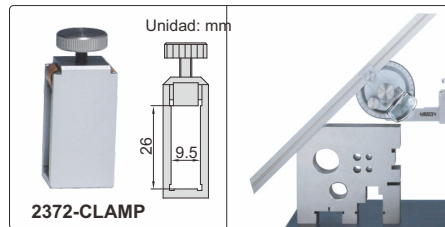
1156-1000

lateral

Adaptador para reloj indicador (incluido)



Adaptador para transportador (opcional)



Código	Rango	Precisión	L	W	H	a	b	c	h
1156-300*	0-300mm/0-12"	±0.03mm	515mm	180mm	55mm	80mm	30mm	35mm	9mm
1156-600*	0-600mm/0-24"	±0.05mm	815mm	180mm	55mm	80mm	30mm	35mm	9mm
1156-1000*	0-1000mm/0-40"	±0.07mm	1220mm	265mm	70mm	92mm	48mm	40mm	12mm

* Suministrado con certificado de inspección técnica trazable a DKD Alemán