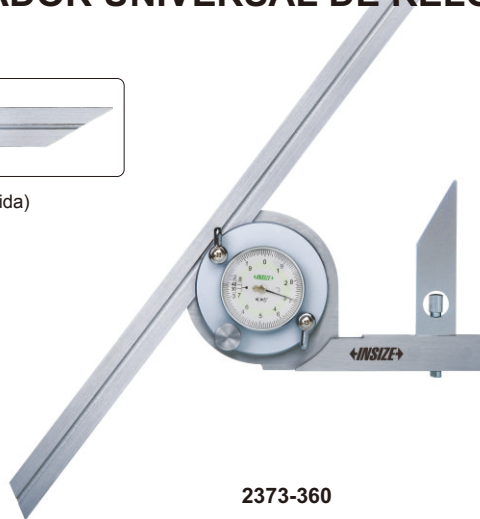


TRANSPORTADOR UNIVERSAL DE RELOJ



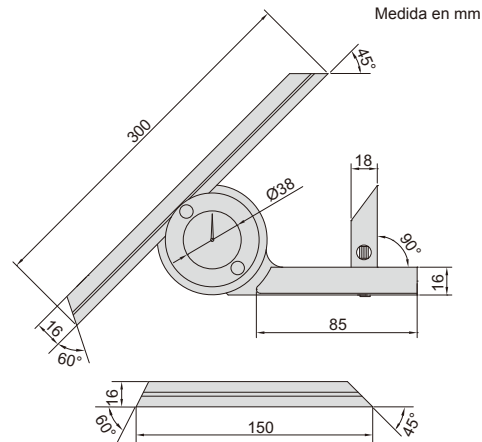
Hoja 150mm (incluida)



2373-360

- Fabricado en Acero Inox
- Accesorios opcionales: Soporte (código **2372-CLAMP**), para gramiles de altura **1156** y **1351**

Código	Rango	Graduación	Precisión
2373-360	0 - 360°	5'	±5'



Adaptador para gramiles de altura



2372-CLAMP