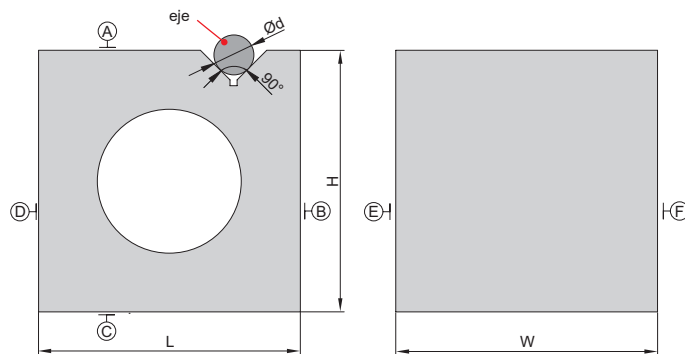


CUADRADO DE GRANITO CON RANURA EN V



4142-200



- Paralelismo y cuadratura de A, B, C, D, E y F: $6\mu\text{m}$
- Paralelismo y cuadratura de la ranura en V de A, B, C, D, E y F: $6\mu\text{m}$

Código	Tamaño (LxWxH)	Rango de eje ($\varnothing d$)
4142-200	200x200x200mm	9 - 70mm